



防臭袋付き 非常時 トイレ

ベンリー袋®G 防臭袋プラス

消臭剤と防臭袋
ダブル
ニオイWブロック!



5GB1-40V

10GB1-20V

30GB1-10V

50GB1-6V

■セット内容



蓄便袋



便凝固剤
(殺菌剤・消臭剤入)



汚物袋(防臭袋)



受袋



使用注意
ポスター

・受袋、使用注意ポスターは30回、50回分のみ付属

非常時トイレ「ベンリー袋」に防臭袋をセット!



汚物袋に防臭袋を使用。
多層構造の特殊ポリ袋なので臭いもれが少なく、使用後の一時保管が安心です。

特殊フィルムで
臭いを抑える!

特長

- 便、尿をゼリー状に固め、臭いを包みます。
- 蓄便袋は有害煙の出にくい素材を使用しています。
- 蓄便袋は中が透けにくい色になっています。
- 便凝固剤1個で大人1回分の便・尿を凝固します。
- 便凝固剤には殺菌剤・消臭剤を混合しています。
- 汚物袋には防臭性のある袋を使用しているため、一時保管時も安心です。
- 災害時(断水時)に屋内のトイレが使い便利です。

付属品にも様々な工夫!



殺菌剤・消臭剤
入りの凝固剤で
素早く固める!



多人数で使う場合に便利な
「使用注意ポスター」を
付属。
(30回、50回分)

便器に取り付ける
「受袋」で衛生的に
蓄便袋を交換。
(30回、50回分)

使用方法動画



※使用注意ポスター、受袋は5回、10回分には
付属しません。

※防臭袋、消臭剤は臭いを防ぐ能力に優れた材質を使用
していますが、すべての臭いを防ぐわけではありません。

記載されている製品の内容、色、デザイン、サイズ等は予告なく変更する場合があります。

ベンリー袋®G 防臭袋プラス

Gシリーズ 改良ポイント！

ニオイ対策もバッチリ！

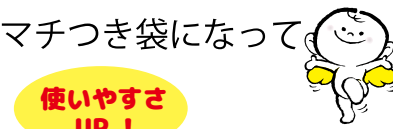
蓄便袋が 10 枚入パックで



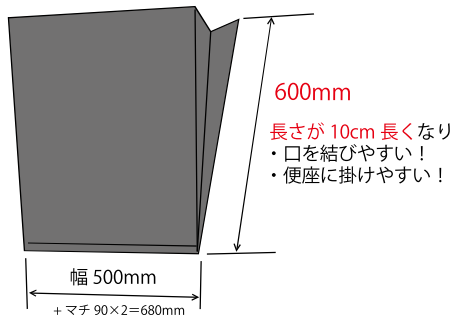
取り出し
やすい！

(5 回分は 5 枚パック)

マチつき袋になって



使いやすさ
UP！



- ・便器に装着しやすい
- ・内容物が中央にたまりやすい

消臭剤と防臭袋
ダブル
ニオイWブロック！



便凝固剤



汚物袋 (防臭袋)

商品名	ベンリー袋 G 5 回分セット 防臭袋プラス	ベンリー袋 G 10 回分セット 防臭袋プラス	ベンリー袋 G 30 回分セット 防臭袋プラス	ベンリー袋 G 50 回分セット 防臭袋プラス	
パッケージ					
品番	5GBI-40V	10GBI-20V	30GBI-10V	50GBI-6V	
メーカー希望 小売価格	980 円 (税込 1,078 円)	1,900 円 (税込 2,090 円)	5,400 円 (税込 5,940 円)	8,600 円 (税込 9,460 円)	
回数	5 回分	10 回分	30 回分	50 回分	
セット内容	蓄便袋	5 枚	10 枚	30 枚	50 枚
	便凝固剤	5 包	10 包	30 包	50 包
	汚物袋 (防臭袋)	1 枚	1 枚	3 枚	5 枚
	受袋	なし	なし	1 枚	1 枚
	使用注意 ポスター	なし	なし	1 枚	1 枚
	説明書	パッケージに記載	パッケージに記載	パッケージに記載	パッケージに記載
サイズ・ 重量	パッケージ W165 × H250 × D30mm 185 g	W140 × H220 × D45mm 405 g	W200 × H270 × D72mm 1250g	W210 × H155 × D185mm 1960g	
	ケース W325 × H160 × D475mm 8.2 kg	W395 × H160 × D525mm 8.8 kg	W390 × H220 × D560mm 13.2 kg	W235 × H335 × D590mm 12.4 kg	
ケース入数	40 (10 × 4)	20 (1 × 20)	10 (1 × 10)	6 (1 × 6)	
JAN	 4 969919 200641	 4 969919 200658	 4 969919 200665	 4 969919 200672	